

Groupe électrogène de location XQP310

**Puissance principale 310 kVA (248 kW)
50/60 Hz commutable
Norme européenne Stage V**

BMS
POWER RENT



Disponible à la location chez BMS POWER RENT, le groupe électrogène XQP310 Stage V combine robustesse et maniabilité.

Conçu pour répondre aux exigences les plus strictes en matière d'émissions, il offre une énergie propre, fiable et économe en carburant, tout en garantissant une installation rapide et une maintenance simplifiée.

Doté de la technologie CAT Connect pour le suivi et la gestion à distance, le XQP310 Stage V assure une exploitation optimisée et une disponibilité maximale.

Silencieux, adaptable et compatible avec les biocarburants, il constitue la solution idéale pour les besoins temporaires en énergie dans les secteurs du BTP, de l'industrie ou de l'événementiel.

- **Prêt à l'emploi :** Conception robuste avec passages de fourche et levage certifié pour une manutention rapide.
- **Performance Stage V :** Moteur Cat® économe et conforme aux normes européennes.
- **Polyvalence :** Commutation 50/60 Hz et multiples options pour divers usages.
- **Contrôle simplifié :** Interface EMCP 4.2B pour une gestion centralisée.
- **Fiabilité Cat® :** Puissance stable et tension précise même sous forte charge.
- **Suivi à distance :** Télémétrie Cat Connect pour limiter les interventions.
- **Respect de l'environnement :** Faible bruit et protection des sols.

Groupe électrogène de location XQP310



**Puissance principale 310 kVA (248 kW)
50/60 Hz commutable
Norme européenne Stage V**

Idéal sur tous types d'installations temporaires en Industrie, Data centers, Hôpitaux et tous sites sensibles.

Caractéristiques techniques

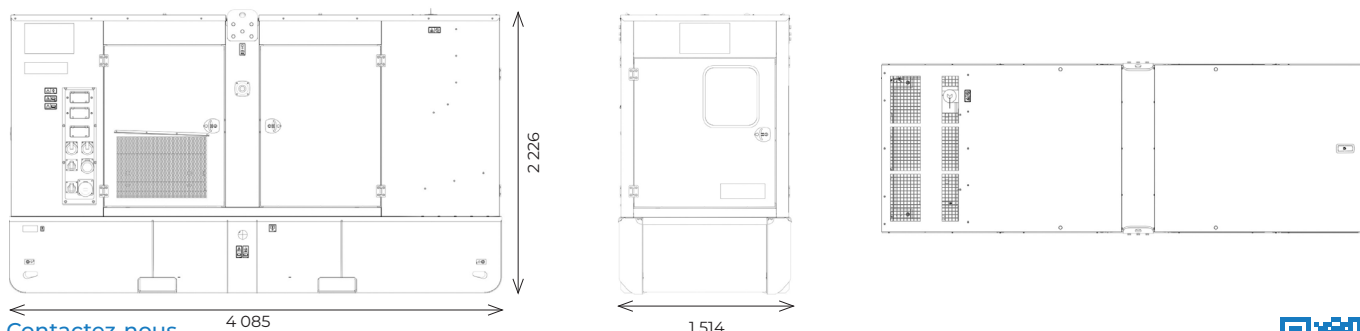
Puissance principale	kVA (kW)		310 (248)	
Fréquence	Hz		50/60	
Consommation/autonomie de carburant (GNR ou HVO100) et AdBlue 100% de charge 75% de charge 50% de charge	Autonomie GNR	Consommation GNR	Autonomie AdBlue	Consommation AdBlue
	10 h	62,6 L/h	25 h	2,8 L/h
	14 h	46,9 L/h	31 h	2,15 L/h
	19 h	32,9 L/h	50 h	1,4 L/h
Contenance du réservoir de carburant	L		667	
Niveau sonore A 7 mètres à 75% de charge A 7 mètres à 100% de charge	dB(A)		65,4	
	dB(A)		67,2	

Prises et raccordements

Type	Nombre	Intensité
Monophasée industrielle	2	16 A
Triphasée	2	32 A
	1	63 A
	1	125 A
Connecteurs PowerSyntax 750 L1/L2/L3/N/T	1	446 A
Bornier cuivre	1	446 A

Poids et dimensions

Longueur	(L) mm	4 085
Largeur	(l) mm	1 514
Hauteur	(H) mm	2 226
Poids (réservoir vide)	Kg	4 103
Poids (réservoir plein)	Kg	4 784



Contactez-nous

BMS POWER RENT

1226 Rue Denis Papin, 77550 Moissy-Cramayel

Tel. 01 64 13 14 01

Mail: info@bmspower-rent.com



www.bmspower-rent.com